

RPDR



## Uși de acces pentru tubulatură circulară tip RPDR

Uși de acces pentru tubulatură spiralată

### Utilizare

- Pentru inspectarea și întreținerea tubulaturilor de ventilație circulare

### Material

- Oțel galvanizat

### Specificație

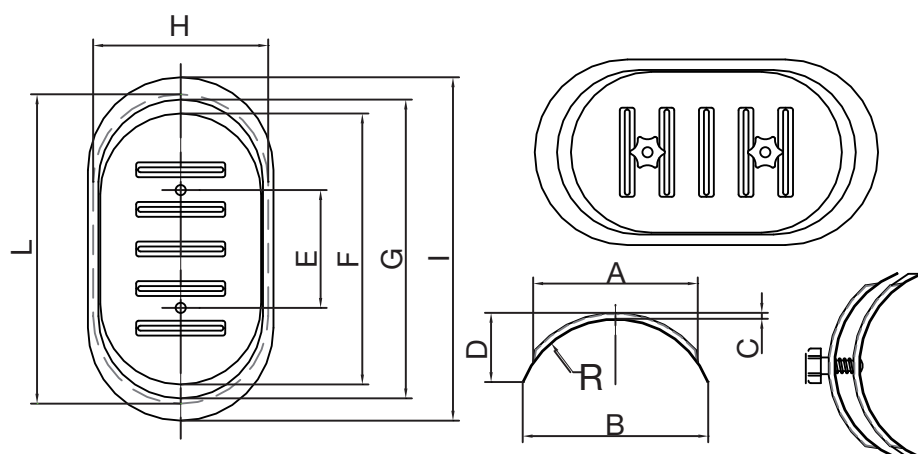
- Design de formă conică spiralată ce permite unei uși alcătuite din două părți să funcționeze ca o singură unitate
- Șablon pentru tăiere inclus
- Etanșare până la 2000 Pa la suprapresiune și 750 Pa la subpresiune

### Accesorii

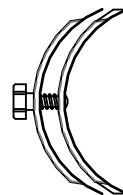
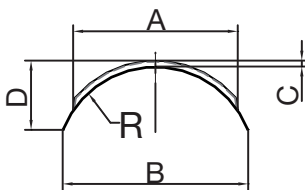
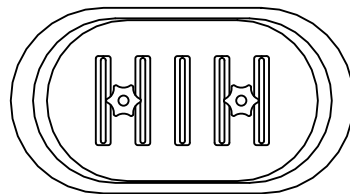
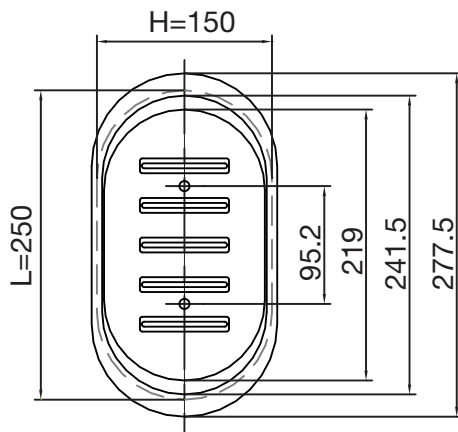
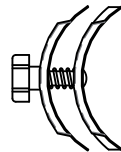
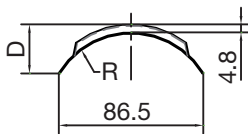
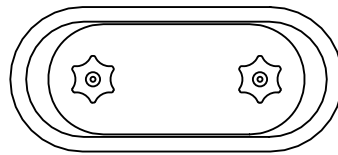
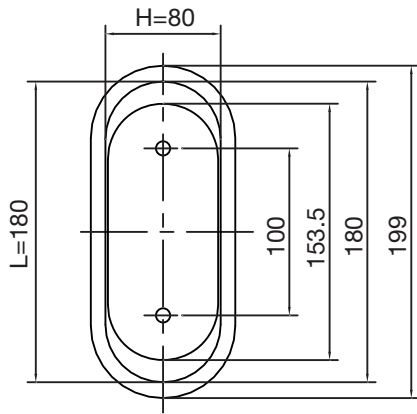
- În livrarea standard este inclus un sticker oval cu ajutorul căruia se trasează golul care trebuie decupat în tubulatură

### Descriere

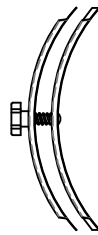
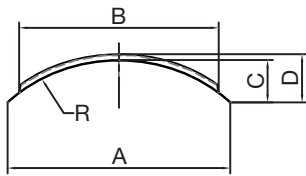
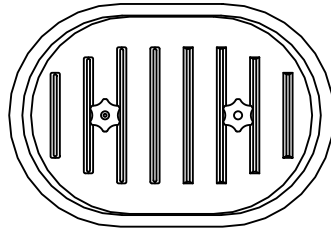
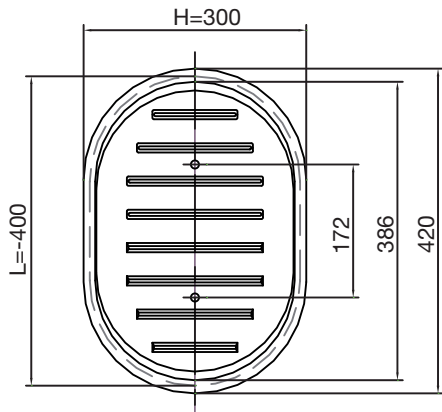
- Ușile de vizitare sunt de tip curbat, prevăzute cu mânere și cu design de formă conică spiralată. Garnitură de neopren cu celule închise pentru etanșeitate. Acestea respectă cerințele HVCA DW 44 privind pierderile de aer.
- Sufix tip **RPDR**.



| Dimensiuni  |            |        |        |        |        |        |        |        |        |        |
|-------------|------------|--------|--------|--------|--------|--------|--------|--------|--------|--------|
|             | L x H [mm] | A [mm] | B [mm] | R [mm] | C [mm] | D [mm] | E [mm] | F [mm] | G [mm] | I [mm] |
| RPDR-A10    | 180 X 80   | 78     | 86.5   | 50     | 4.8    | 26.8   | 100    | 153.5  | 180    | 199    |
| RPDR-B16    | 250 X 150  | 133    | 150    | 80     | 4.8    | 50.2   | 95.2   | 219    | 241.5  | 277.5  |
| RPDR-B20    | 250 X 150  | 140    | 160.5  | 100    | 5      | 43     | 95.2   | 219    | 241.5  | 277.5  |
| RPDR-B25    | 250 X 150  | 140.5  | 168    | 125    | 6.8    | 37.8   | 95.2   | 219    | 241.5  | 277.5  |
| RPDR-B31    | 250 X 150  | 144    | 172.5  | 157.5  | 6.5    | 31.7   | 95.2   | 219    | 241.5  | 277.5  |
| RPDR-B35    | 250 X 150  | 143    | 175.5  | 175    | 6.2    | 28.7   | 95.2   | 219    | 241.5  | 277.5  |
| RPDR-B40    | 250 X 150  | 145    | 176.5  | 200    | 6.8    | 26     | 95.2   | 219    | 241.5  | 277.5  |
| RPDR-C56    | 400 X 300  | 266    | 296    | 272.5  | 7.5    | 51.2   | 172    | 365    | 386    | 420    |
| RPDR-C63    | 400 X 300  | 269    | 299    | 307.5  | 7.5    | 46.3   | 172    | 365    | 386    | 420    |
| RPDR-C71/80 | 400 X 300  | 272    | 302    | 347.5  | 7.5    | 42     | 172    | 365    | 386    | 420    |



| Dimensiuni RPDR 250x150 |           |       |       |       |     |      |
|-------------------------|-----------|-------|-------|-------|-----|------|
| Type                    | L x H     | A     | B     | R     | C   | D    |
| RPDR-B16                | 250 X 150 | 133   | 150   | 80    | 4.8 | 50.2 |
| RPDR-B20                | 250 X 150 | 140   | 160.5 | 100   | 5   | 43   |
| RPDR-B25                | 250 X 150 | 140.5 | 168   | 125   | 6.8 | 37.8 |
| RPDR-B31                | 250 X 150 | 144   | 172.5 | 157.5 | 6.5 | 31.7 |
| RPDR-B35                | 250 X 150 | 143   | 175.5 | 175   | 6.2 | 28.7 |
| RPDR-B40                | 250 X 150 | 145   | 176.5 | 200   | 6.8 | 26   |



| Dimensiuni RPDR 400x300 |           |     |     |       |      |      |
|-------------------------|-----------|-----|-----|-------|------|------|
| Type                    | L x H     | A   | B   | R     | C    | D    |
| RPDR-C56                | 400 x 300 | 296 | 266 | 272,5 | 43,7 | 51,2 |
| RPDR-C63                | 400 x 300 | 299 | 269 | 307,5 | 38,8 | 46,3 |
| RPDR-C71/80             | 400 x 300 | 302 | 272 | 347,5 | 34,5 | 42   |