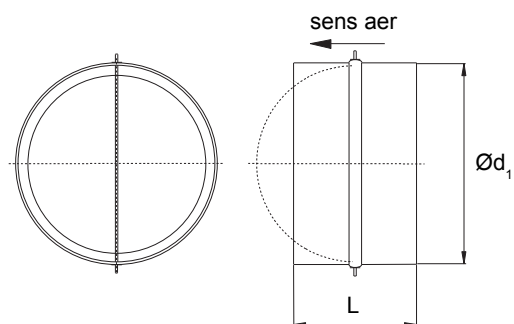


# Clapeta antiretur

## CAR



### Dimensiuni



Ød <sub>1</sub> nom	L	kg
100	90	0.10
125	90	0.15
150	90	0.20
160	90	0.20
200	90	0.25
250	190	0.80
315	190	1.00
355	270	1.50
400	270	1.70

### Descriere

Clapeta antiretur pentru tubulatura circulara.  
Este prevazuta cu lamele cu deschidere la suprapresiune  
din aluminiu, cu inchidere cu arc din otel.

#### Cod comanda

Cod produs: **CAR aaa**

Cod \_\_\_\_\_  
Ød<sub>1</sub> \_\_\_\_\_

### Date tehnice

